

6 5 4 3 2 1

3561-660CPZZ0CH/H5521T200009

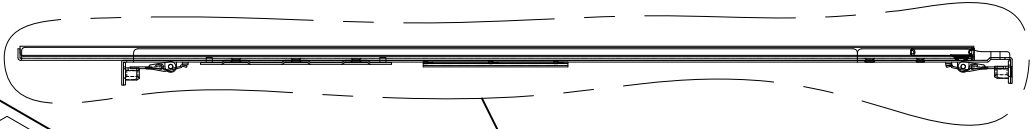
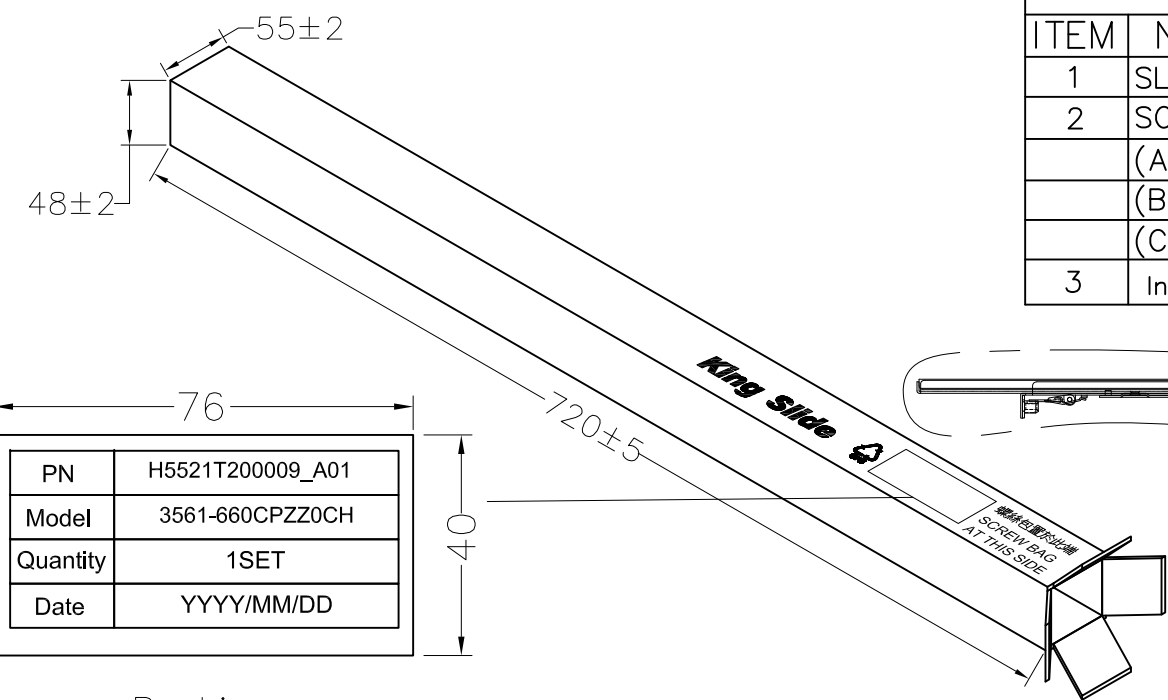
ITEM	NAME	P/N	Q'TY	NOTE
1	SLIDE	3561-660	2	
2	SCREW SACK	FL00LG0-1		
	(A) 鎖孔螺絲M4x7.6	GJ356101DI-ZZ0S	6	
	(B) P頭螺絲M4X5	GJ3C2803DI-NZ0S	4	
	(C) 傘頭螺絲M5X20	GJ3C0007DI-ZZ0S	2	
3	Instruction Guide	IYAR3I068356-C	1	

D

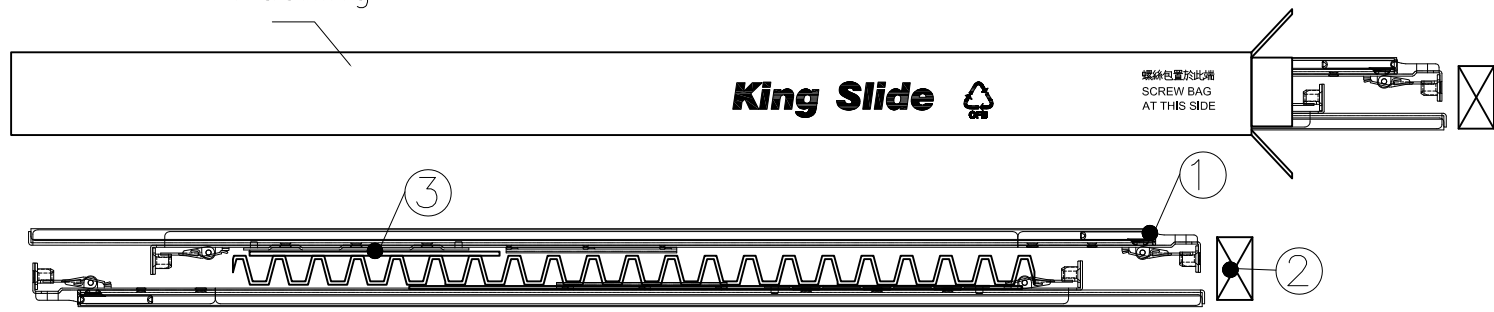
C

B

A



Plastic Bag



△				原材硬度	材 質	模具編號	日 期	比例 /	圖紙 A 4
△				熱處理	材 規	設計者	曹仁卉	2020.06.30	UNIT : mm 0 ← 25
△				處理硬度	耗料長	製圖者	曹仁卉	2020.06.30	
	變 更 紀 錄	更改者	變更日期	表面處理	顏 色	審核者			

King Slide King Slide WORKS CO., LTD
 川湖科技股份有限公司

圖別 A 零件名稱 3561-660包裝示意圖 (營邦)

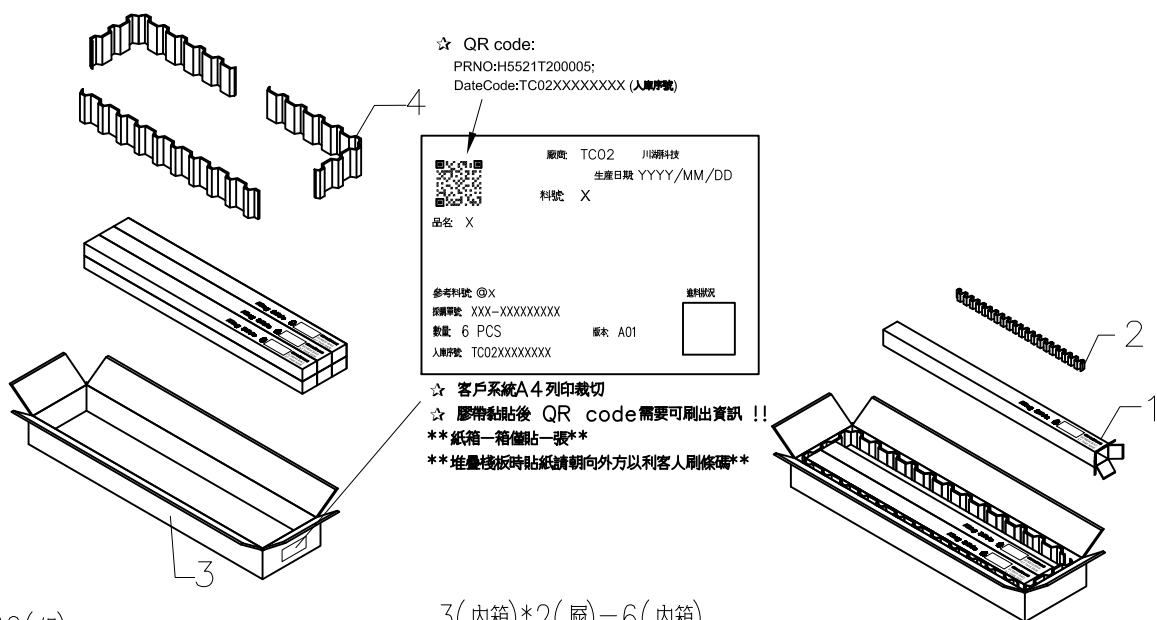
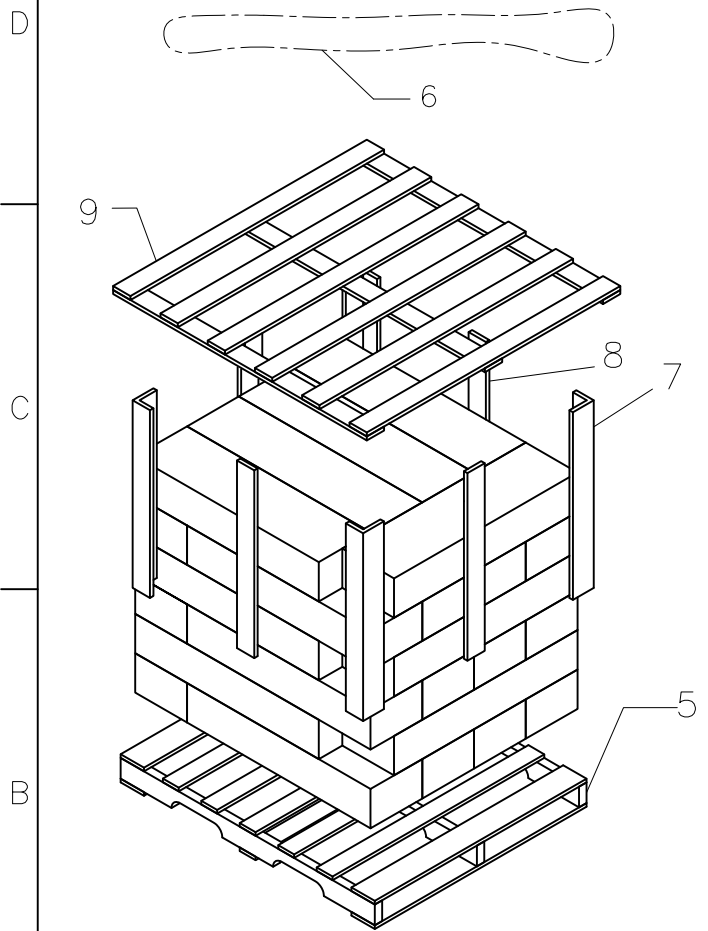
零件編號 3561-660CPZZ0CH 版本 V1-00

檔案編號 N:\OUTPART\WRAPPING 頁數 1 OF 2

6 5 4 3 2 1

3561-660CPZZ0CH 包材一覽表(H5521T200009)

項次	品名	零件編號	數量/組	材規(LxWxH)	耗料長	材質	模具編號
1	內箱	A1RCC934356-C01	1	720X55X48		3P牛	
2	內箱用紙塑緩衝材	IA5RHC3443A6-Z	1	370x14x25		紙塑緩衝材	
3	外箱	IA2RAC935356-C	1/6	775X220X125		5P牛	
4	外箱用紙塑緩衝材	IA5RHC3453A6-Z	3/6	660x90x17		紙塑緩衝材	
5	棧板	IB3TDA008810-Z01	1/180	1.5x110x110x12cm		北美杉木	
6	塑膠袋	IC1BJD080370-I	2	0.05x13x85cm		PE	
7	L型木條	IB6TAB0483F9-Z	4/180	1.5x7.5x84cm		北美杉木	
8	平型木條	IB6TAB0503F9-Z	4/180	1.5x7.5x84cm		北美杉木	
9	棧板上蓋	IB5TDB001830-Z01	1/180	110x110x3		北美杉木	



30(外箱)X6(組)=180(組)

3(內箱)*2(層)=6(內箱)

△			原材硬度	材 質	模具編號	日 期	比例 /	圖紙 A4	King Slide WORKS CO., LTD 川湖科技股份有限公司 圖別 A 零件名稱 3561-660包裝示意圖 (管邦) 零件編號 3561-660CPZZ0CH 版本 V1-00 檔案編號 N:\OUTPART\WRAPPING 頁數 2 OF 2
△			熱處理	材 規	設計者 曹仁卉	2020.06.30	UNIT : mm 0 ← 25 		
△			處理硬度	耗料長	製圖者 曹仁卉	2020.06.30			
變 更 紀 錄		更改者	變更日期	表面處理	顏 色	審核者			